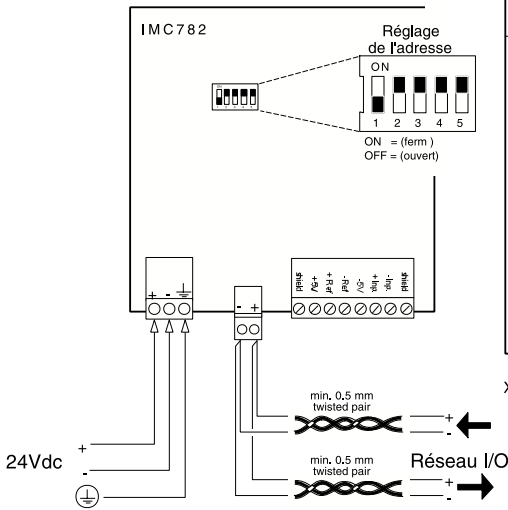


Plan de branchement ILM.4

FR

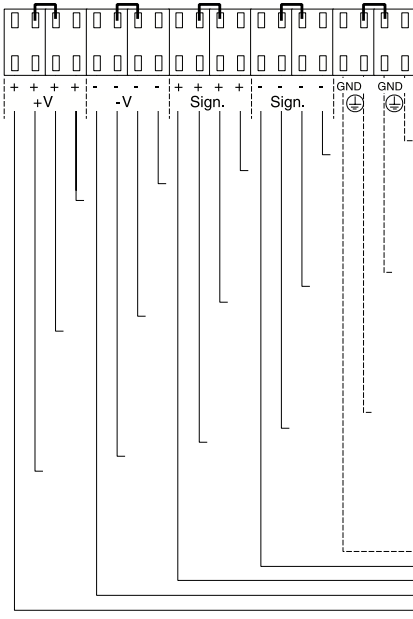


Réglage de l'adresse											
Ad. #	Interrupteur					Ad. #	Interrupteur				
	1	2	3	4	5		1	2	3	4	5
0	-	-	-	-	-	16	-	-	-	-	X
1	X	-	-	-	-	17	X	-	-	-	X
2	-	X	-	-	-	18	-	X	-	-	X
3	X	X	-	-	-	19	X	X	-	-	X
4	-	-	X	-	-	20	-	-	X	-	X
5	X	-	X	-	-	21	X	-	X	-	X
6	-	X	X	-	-	22	-	X	X	-	X
7	X	X	X	-	-	23	X	X	X	-	X
8	-	-	-	X	-	24	-	-	-	X	X
9	X	-	-	X	-	25	X	-	-	X	X
10	-	X	-	X	-	26	-	X	-	X	X
11	X	X	-	X	-	27	X	X	-	X	X
12	-	-	X	X	-	28	-	-	X	X	X
13	X	-	X	X	-	29	X	-	X	X	X
14	-	X	X	X	-	30	-	X	X	X	X
15	X	X	X	X	-	31	X	X	X	X	X

- = ON (fermé)
X = OFF (ouvert)

Redémarrer le module I/O après avoir modifié l'adresse de réseau

(Le premier et le dernier module de réseau I/O doivent être terminés à l'aide d'une résistance de 120Ω)



Longueur de câble maxi: 10 m.

IMPORTANT !!!
L'ordinateur doit être bien mis à la terre!

Brancher chaque appareil de Fancom suivant les normes en vigueur

Modifications techniques réservées

Update	d.d.	By / Ref.	Subject	Plan de branchement	Version:
1	7-11-86	VJJ/WvDL		ILM.4	Sheet ... of ...
2	15-04-87	VJJ/PvD	Doc. nr. 03.51.606.22	d.d. 09-06-96	File: Aansl. Ainsilium ILM.4
3			Scale: nvt	By: V.J. / Ref: WH	Program: CANVAS 3.5
4					
5					

Fancom bv.
agro computers

P.O. box 7131
5200 AC 's-Hertogen
The Netherlands